

RED EXISTENTE 13.2 KV

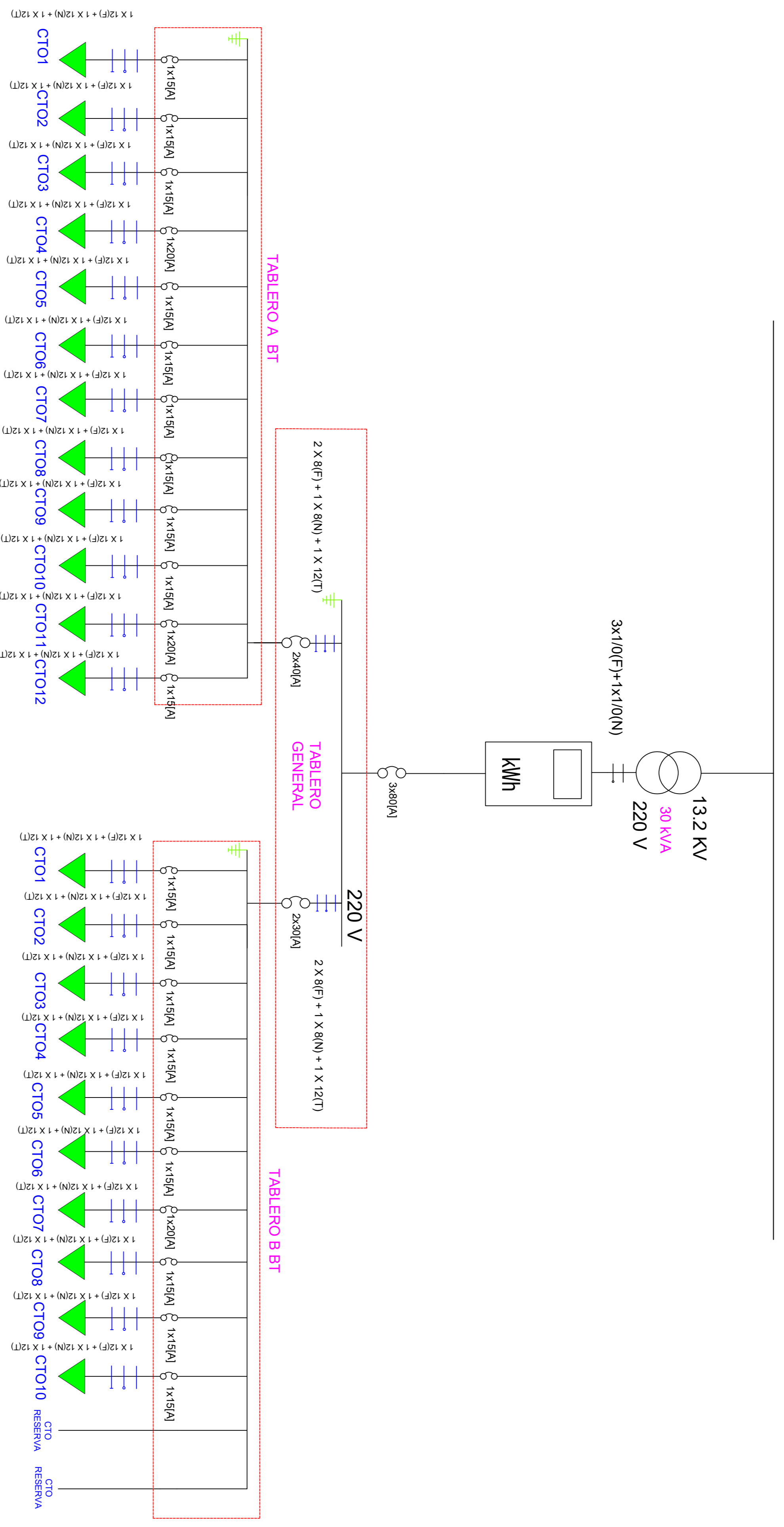


TABLA DE CONVENCIONES :

| | |
|--|---------------|
| | TRANSFORMADOR |
| | MEDIDOR |
| | FASE |
| | NEUTRO |
| | TIERRA |
| | TABLERO |
| | CARGA |
| | PROTECCIÓN |

CONTENIDO:

DIAGRAMA UNIFILAR ACTUALIZADO



NOMBRE DEL PROYECTO:

REDISEÑO DE LA INSTALACIÓN ELÉCTRICA DE LA INSTITUCIÓN EDUCATIVA LA LLANA SEDE PUERTO CAREÑO EN EL MUNICIPIO DE SAN ALBERTO CESAR

INTEGRANTES :

GINA MARCELA MONTEIL PINEDA
DIEGO FERNANDO NIETO OLARTE

ONSERVACIONES:

DIAGRAMA UNIFILAR DEL REDISEÑO ELÉCTRICO

